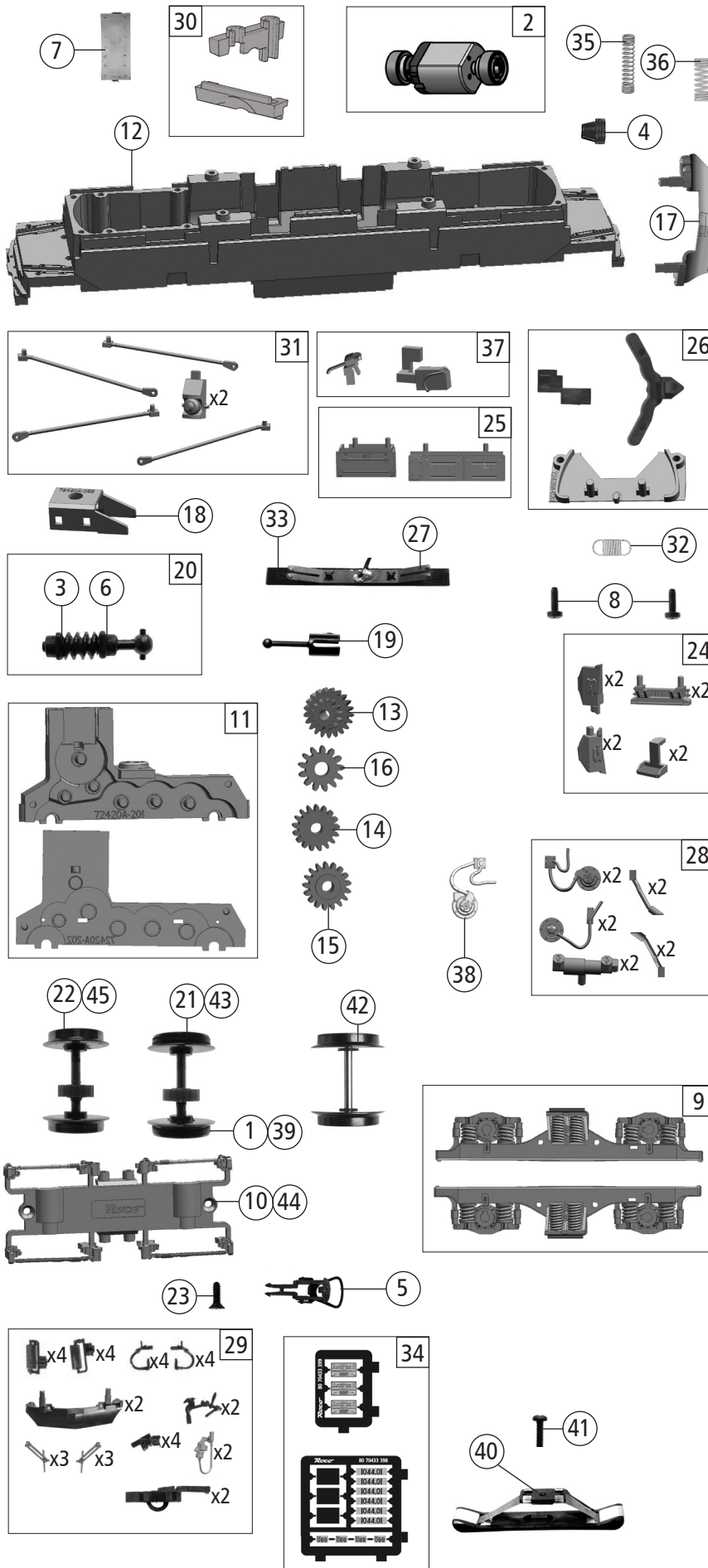


Pos. Nr. Pos.no.	Beschreibung Description	Art.-Nr. Art.no.	Preisgruppe Price bracket
70433	ÖBB BR 1044	=	
70434		=	🔊
78434		~	🔊
1	Gehäuse kpl. Betr. Nr. 1044.01 Body ass. compl.loco no. 1044.01	148497	36
2	Pantograph Pantograph	85300	19
3	Stirn+Seitenfenster Front+side window	148496	9
4	TS - Lichtleiter und Linsen Part set light conductor and lenses	132206	9
5	TS-Lichtabdeckung Part set-Light cover	148104	4
6	TS-Lichtabdeckungen Part set-Light covers	148108	5
7	Lichtleiter Führerstand Drivers cab light conductor	148155	4
8	TS-Griffe Part set-Handles	136813	10
9	GF-Schraube M1,6x6 mm Self-tapping screw	114836	3
10	TS - Gehäuse lackiert Part set body painted	148154	9
11	Isolatorsatz Isolator set	132227	9
12	TS-Isolatoren Part set of isolators	136076	9
13	Makrofon Signal horn	132231	3
14	Platine kpl. Printed circuit board ass.	148125	24
15	Führerstand lackiert Driver's cab painted	148152	7
16	Puffer rund Buffer round	132523	3
17	Dachleitung Roof wiring	135591	8
18	TS - Griffe Part set handles	144659	12
19	GF-Schraube M1,6x5 mm Self-tapping screw	115269	3
20	TS - Lichtabdeckungen Part set light covers	135585	5
21	TS - Scheibenwischer Part set wiperscreen wiper	142604	5
22	Nummertafel Number plate	148504	8
23	Inneneinrichtung Interior fittings	132275	6
24	TS-Fahrwerk Part set of chassis	132518	10
25	TS - Spiegel Part set of mirrors	132279	6
26	Steckteile für Betrieb Plug-in parts for service	132521	9
27	Umlauf Running board	148503	10
28	Brückenstecker Jumper	133241	10
29	TS - UIC Dosen Part set UIC-sockets	132525	7
30	Senkantrieb Lowering drive	132312	3
31	Puffergriff Buffer handles	136082	5
32	Waschdüse Washer jet	135590	3
33	GF-Schraube M1,6x4 mm Self-tapping screw	114850	3
34	Steckdose Socket	148498	3
35	Lüftungsgitter Vent grills	148500	17
36	Dachgitter+Dachgitterwanne Roof grill+Roof grill tub	148501	12
<b>Sound</b>			
37	Sounddecoder Sound-decoder	129000	39
38	Lautsprecher Loudspeaker	129524	13
39	Platine kpl. Printed circuit board ass.	148128	26
40	TS - Lautsprecherhalter Part set for loudspeaker fixation	136095	7

Änderungen in Konstruktion und Ausführung vorbehalten  
We reserve the right to change the construction and specification



Pos. Nr. Pos.no.	Beschreibung Description	Art.-Nr. Art.no.	Preisgruppe Price bracket
70433	ÖBB BR 1044	=	
70434		=	🔊
78434		~	🔊
1	Haftringsatz 10Stk. 12,9-14,6mm Set with traction tyres 10 pieces	40070	---
2	Motor KM Motor	146020	25
3	Beilagscheibe Washer	86108	3
4	Kardanschale kurz 1,5 mm Cardan reception short 1,5 mm	87129	4
5	Standardkupplung Standard coupling	89246	6
6	Lager für Schneckenachse Bearing for worm gear axle	89749	6
7	Motordämpfer Motor damper	113376	4
8	GF-Schraube M1,6x4 mm Self-tapping screw	114850	3
9	DG-Blende links und rechts Bogie frame left and right	132520	12
10	Getriebeboden Gear bottom	132511	9
11	Getriebesatz 2-teilig Gear set 2-parts	132512	11
12	Grundrahmen Basic frame	132510	17
13	Schneckenzahnrad Z=21/13 Wormgear wheel	132220	6
14	Zahnrad Z= 17 Gearwheel	132221	6
15	Zahnrad Z= 17 Gearwheel	132222	6
16	Zahnrad Z= 13 Gearwheel	132223	6
17	Schienenräumer Rail guard	132519	6
18	Schneckendeckel Worm gear cover	132226	5
19	Kardanwelle L=20 Cardan shaft	100260	4
20	Schneckensatz mit Kardankugel Set of worm gear incl. cardan ball	135579	13
21	Radsatz m. 2Haftringen m. Zahnrad Wheelset w.2 traction tyres w.gear wheel	134423	12
22	Radsatz m. Zahnrad ohne Haftring Wheelset w. gear wheel w/o traction tyre	134422	11
23	SK-Schraube M 1,6x4 mm SK-Screw	115161	3
24	TS - Fahrgestell Part set chassis	132514	12
25	TS - Batteriekasten Part set battery box	148544	8
26	TS - Kupplung Part set coupling	132513	10
27	Radkontakt Wheel contact	135577	5
28	TS - Blendensteckteile Set of cover plug-in parts	132516	10
29	Zurüstbeutel Bag with accessories	142606	13
30	Motordistanz 1+2 Spacer for motor	148105	11
31	TS - Tiefzugstangen Set of low-side pulling rods	132515	8
32	Zugsfeder Draw spring	86208	3
33	Kontakthalter Contact holder	136079	4
34	Tafelsatz Set of panels	148505	16
35	Motorkontaktfeder lang Motor contact spring long	145560	4
36	Motorkontaktfeder kurz Motor contact spring short	145561	4
37	TS-Ölbehälter Part set-Oil tank	136074	11
38	Achsdeckel 3 Axle cover	148495	3
<b>AC - Wechselstrom</b>			
39	Haftringsatz 10Stk. 12,5-15,3mm Set with traction tyres 10 pieces	40075	---
40	Schleifer 42mm Slider	86030	14
41	GF-Schraube M1,6x5 mm Self-tapping screw	115269	3
42	Radsatz o. Haftring o. Zahnrad AC Wheelset w/o tract. tyre w/o gear wheel AC	136096	10
43	Radsatz m. 2Haftringen m. Zahnrad AC Wheelset w.2 traction tyres w.gear wheel AC	136097	12
44	Getriebeboden AC Gear bottom AC	132533	9
45	Radsatz m. Zahnrad ohne Haftring AC Wheelset w. gear wheel w/o traction tyre AC	136098	11